

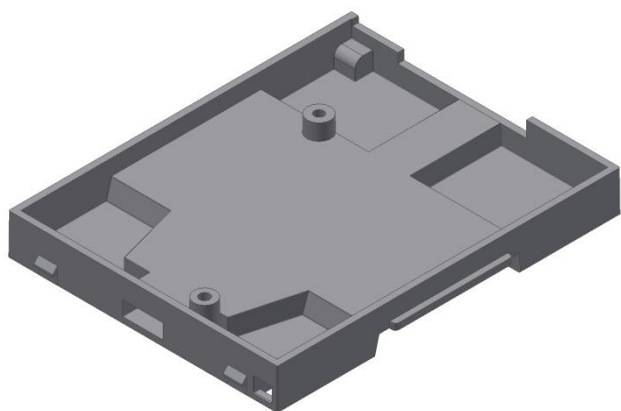
NEWS LETTER INFORMATIVA DEI KIT MODULBOX XTS EMBEDDED

Elenco delle revisioni per kit/List of changes for kits:

KIT 4M XTS RASPBERRY PI

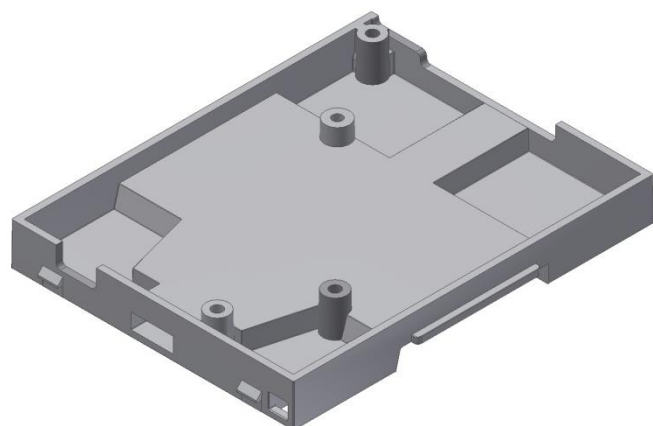
Base:

Prima versione scarichi realizzati da CNC con due torrette
First version openings made by CNC with two poppets



Seconda versione le aperture sono state unificate con altre versioni Embedded, realizzati da stampo con l'aggiunta delle torrette per la versione Raspberry Pi B+/Odroid C1 (sono state aggiunte le torrette per la versione Raspberry Pi B+/Odroid C1 per velocizzare i tempi).

Second version the openings have been unified with other EMBEDDED versions, made by mould with the addition of the poppets for the Raspberry Pi B+/Odroid C1 version (poppets for version Raspberry Pi B+/Odroid C1 have been added to speed up the time).

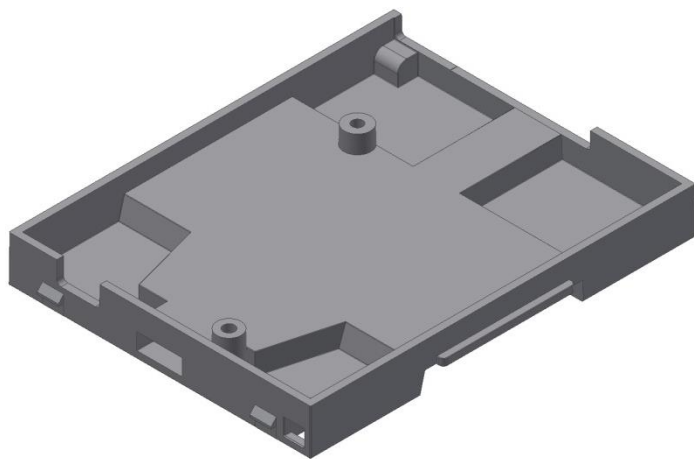


Attenzione!! Questa versione di base è compatibile con la versione Raspberry Pi, Raspberry Pi B+ e Odroid C1.

Attention !! This basic version is compatible with the Raspberry Pi, Raspberry Pi B+ and Odroid C1 versions.

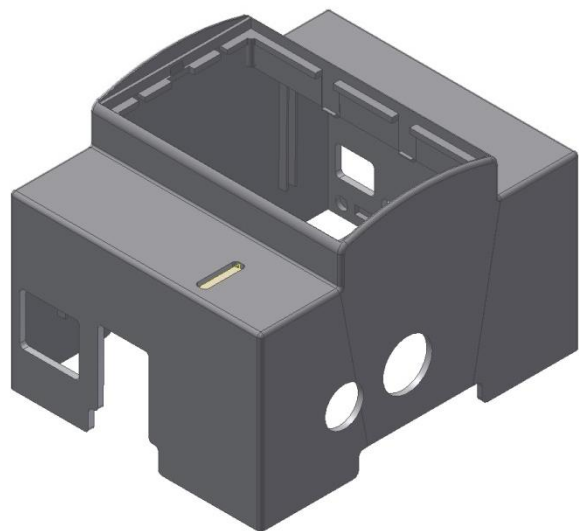
Terza versione le aperture sono state unificate con altre versioni Embedded, realizzati da stampo con solo le due torrette per la versione Raspberry Pi

Third version the openings have been unified with other EMBEDDED versions, made by mould with only the two Poppets for the version Raspberry Pi

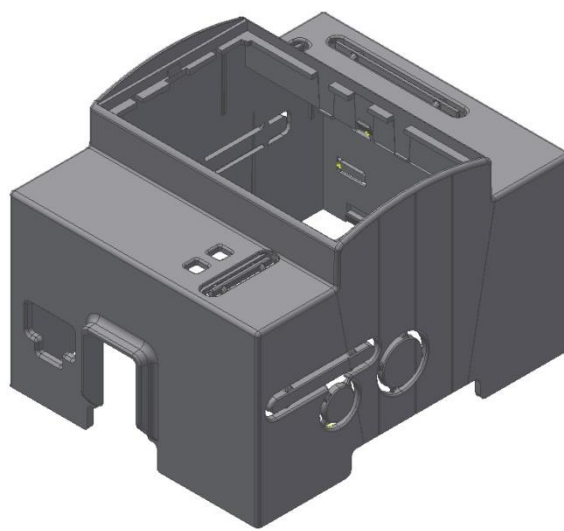


Corpo/Body:

Prima versione realizzata da CNC
First version made by CNC



Seconda versione realizzata da stampo
Second version made by mould

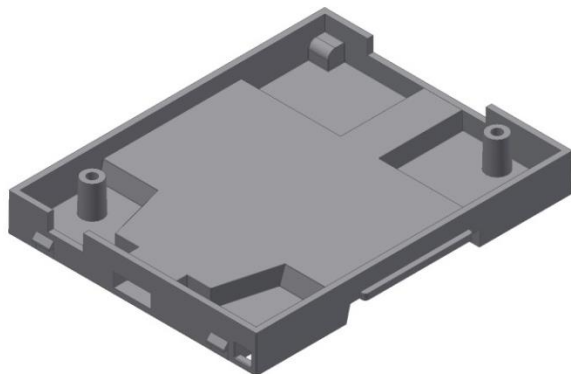


KIT 4M XTS BEAGLEBONE BLACK

Base:

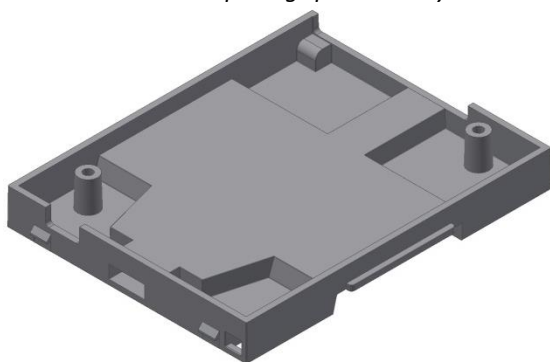
Prima versione le aperture realizzate da CNC con due torrette

First version the openings made by CNC with two poppets



Seconda versione le aperture realizzate da stampo con due torrette

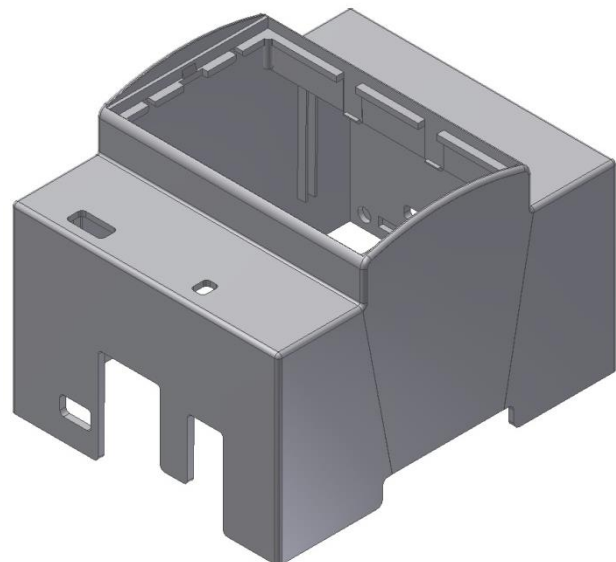
Second version the openings produced by mould with two poppets



Corpo/Body:

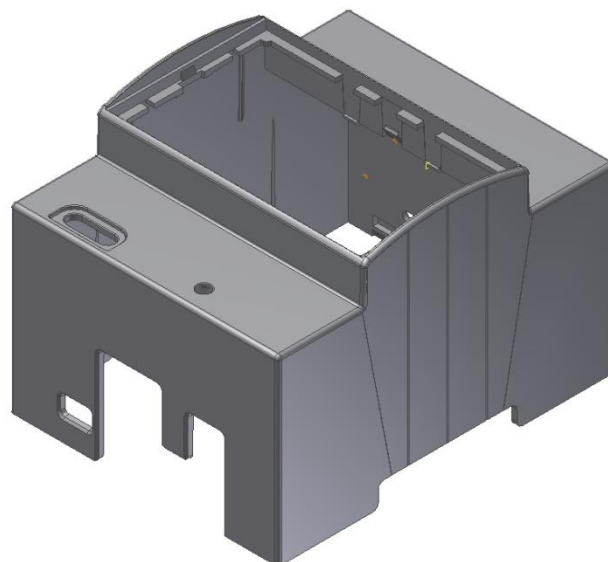
Prima versione realizzata da CNC

First version made by CNC



Seconda versione realizzata da stampo

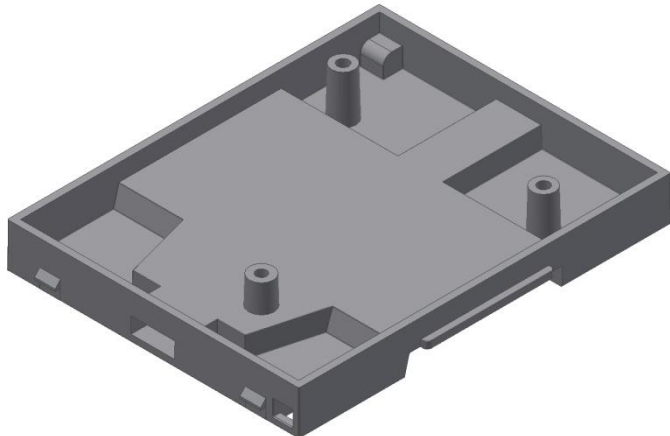
Second version made by mould



KIT 4M XTS ARDUINO YUN

Base:

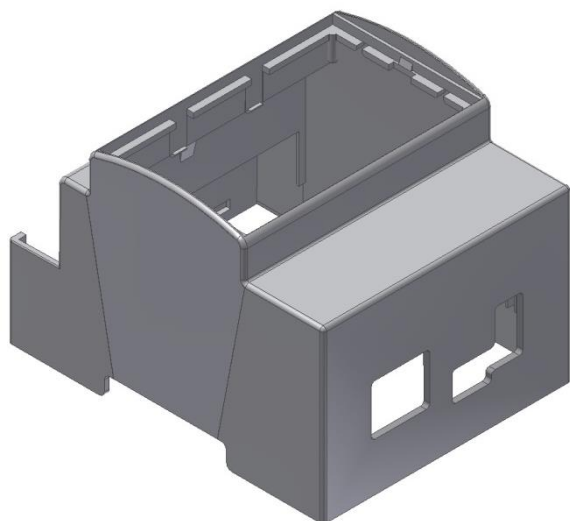
Versione attuale con tre torrette / *Current version with three poppets*



Corpo/Body:

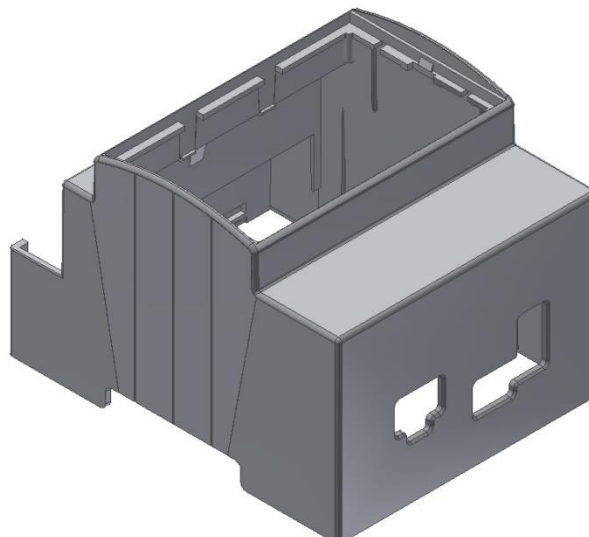
Prima versione realizzata da CNC

First version made by CNC



Seconda versione realizzata da stampo

Second version made by mould

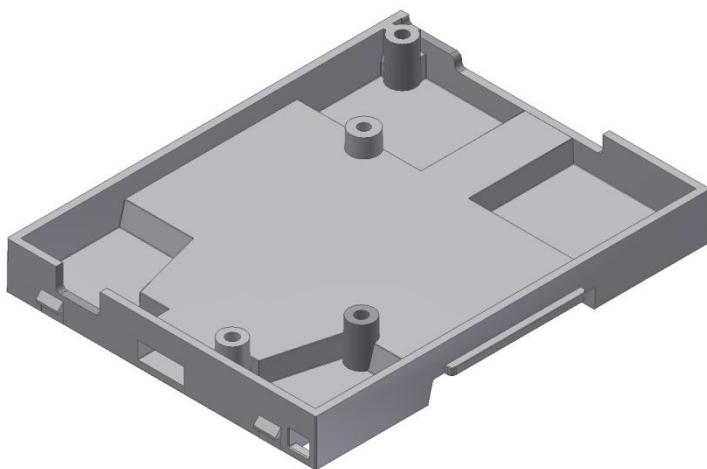


KIT 4M XTS RASPBERRY PI B+/ODROID C1

Base:

Prima versione le aperture sono state unificate con altre versioni Embedded, realizzati da stampo con l'aggiunta delle torrette per la versione Raspberry Pi (sono state aggiunte le torrette della versione Raspberry Pi B+/Odroid C1 insieme alle torrette della versione Raspberry Pi per velocizzare i tempi di introduzione nel mercato).

First version the openings have been unified with other EMBEDDED versions, made by mould with the addition of the poppets for the Raspberry Pi version (in this version the poppets of the version Raspberry Pi B+/ Odroid C1 have been added together with the poppets of the Raspberry Pi B+ version to speed up the time to market).

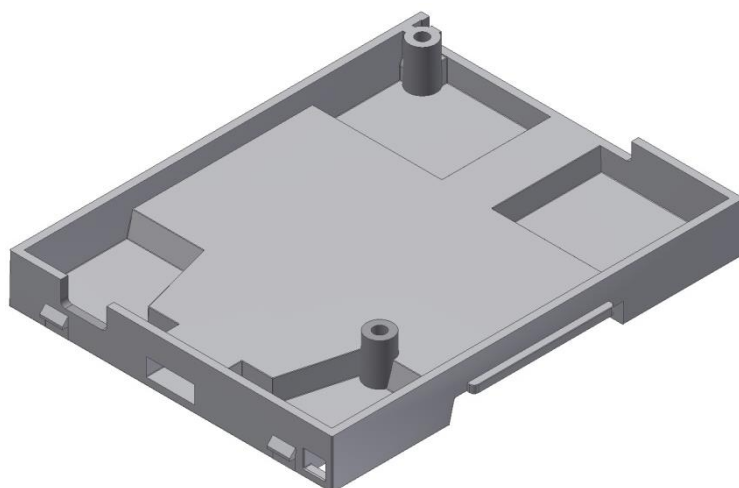


Attenzione!! Questa versione di base è compatibile con la versione Raspberry Pi, Raspberry Pi B+ e Odroid C1.

Attention !! This basic version is compatible with the Raspberry Pi, Raspberry Pi B+ and Odroid C1 version.

Seconda versione le aperture sono state unificate con altre versioni Embedded, realizzati da stampo con solo le due torrette per la versione Raspberry Pi B+/Odroid C1

Second version the openings have been unified with other EMBEDDED versions, made by mould with only the two Poppets for version Raspberry Pi B/Odroid C1





Attenzione!! Queste revisioni sono state necessarie per velocizzare i tempi di introduzione nel mercato dei contenitori per alloggiare le principali schede Embedded.

Attention!! These revisions have been necessary in order to insert the main Embedded boards and speed up the introduction in the market of the enclosures.

***Le varie versioni verranno inviate fino ad esaurimento scorte!!
The different versions will be sent as long as stock lasts!!***

Technical Department

Dalla Nota: David